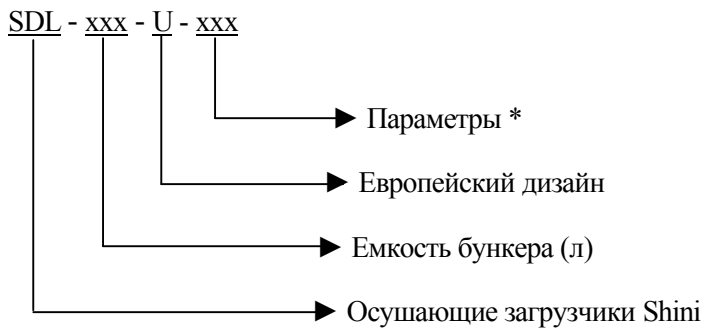


# Осушающие загрузкишки SDL-U



SDL-80U

## ■ Принцип кодирования



Примечание: \*

P = Полированная внутренняя поверхность    CE = соответствует CE  
 HD = осушение без нагрева

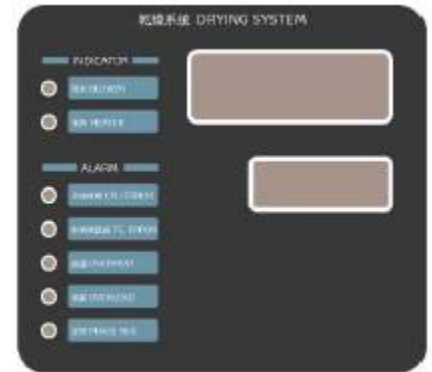
## ■ Особенности

### Стандартная комплектация

- SDL-U объединяет автозагрузку и сушение в одном устройстве, в то время как SDL-U-HD объединяет осушение, сушение и автозагрузку в одном устройстве.
- Точный контроль и отображение регенерации температуры при использовании P.I.D. контроля с LED дисплеем.
- Каждая модель объединяет сушение горячим воздухом и функцию двухэтапной передачи в одном устройстве.
- Все контактирующие с воздухом и материалом поверхности бункера сушилки сделаны из нержавеющей стали, для предотвращения загрязнения.
- Полностью функциональная система тревоги моментально показывает сбои.
- Замкнутое передающее устройство устраняет возможность перепоглащения влаги во время передачи сухого материала. Аппарат оснащен пневматическим запорным клапаном гарантирующим, что никакого материала не останется в материальной линии после каждого загрузочного цикла.
- Устройство, перерабатывающее горячий воздух, поставляется в стандартной комплектации, обеспечивает сохранение энергии, отсутствие выхлопов горячего воздуха и пыли, и защиту окружающей среды.
- Запорная всасывающая коробка, которая поставляется в стандартной комплектации, обеспечивает отсутствие остаточного материала после каждого загрузочного цикла.
- Изолированный бункер сушилка сконструирован для выдувки сухого воздуха вниз, что обеспечивает ровное распределение горячего воздуха для поддержания постоянной температуры и увеличения эффекта сушения.
- Уменьшающее тепло регенеративное устройство может поставлять сухой воздух с относительно низкой точкой росы для ускорения обработки материала.
- 7-дневный автоматический старт / стоп таймер для уменьшения энергопотребления.



SDL-80U-HD



Панель управления суши

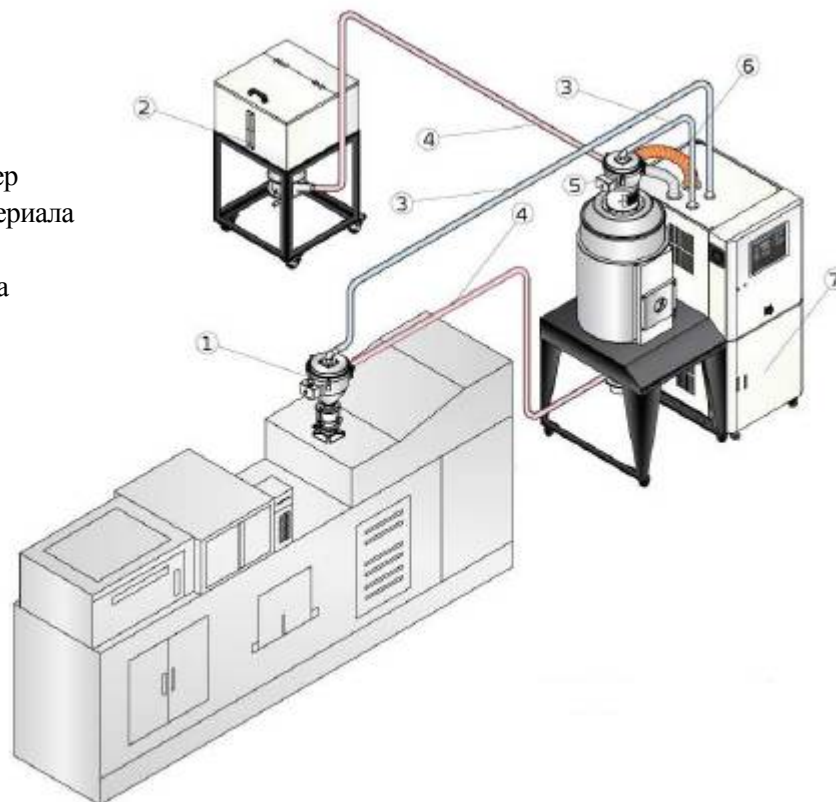


Панель управления загрузки

## ■ Применение

Загрузчики-сушилки серии SDL-U объединяют традиционную сушку горячим воздухом с двухэтапной передающей функцией в одном компактном устройстве. В частности, они подходят для литейных станков с большим тоннажем в случае ограничения высоты в мастерской. Серия SDL-U имеет уникальную функцию двухэтапной передачи, которая передает сырой материал в бункер-сушилку и высушенный материал в литейный станок.

1. Фотосенсорный бункер
2. Бак для хранения материала
3. Отсос воздуха
4. Всасывание материала
5. Вакуумный бункер
6. Возвратный воздух
7. SDL-U



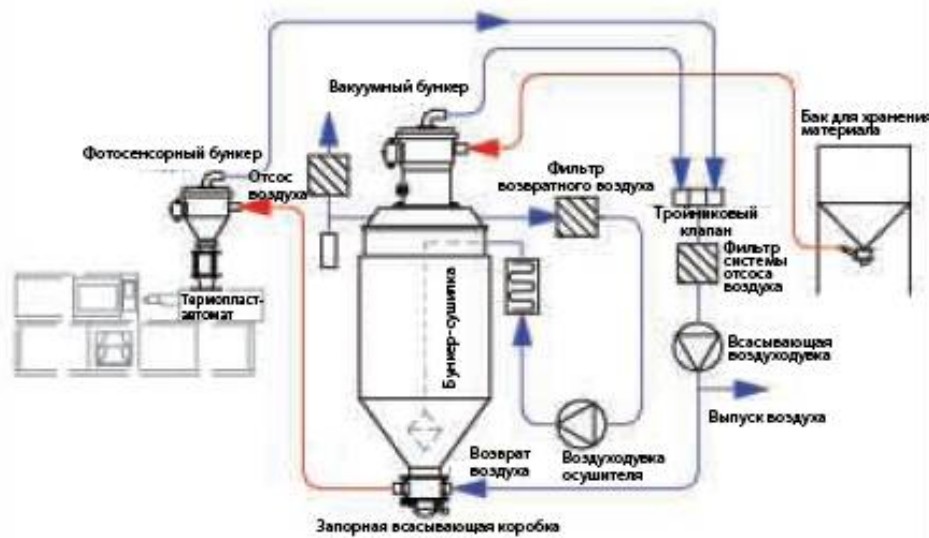
Установка сушилки SDL-U

## ■ Принцип работы

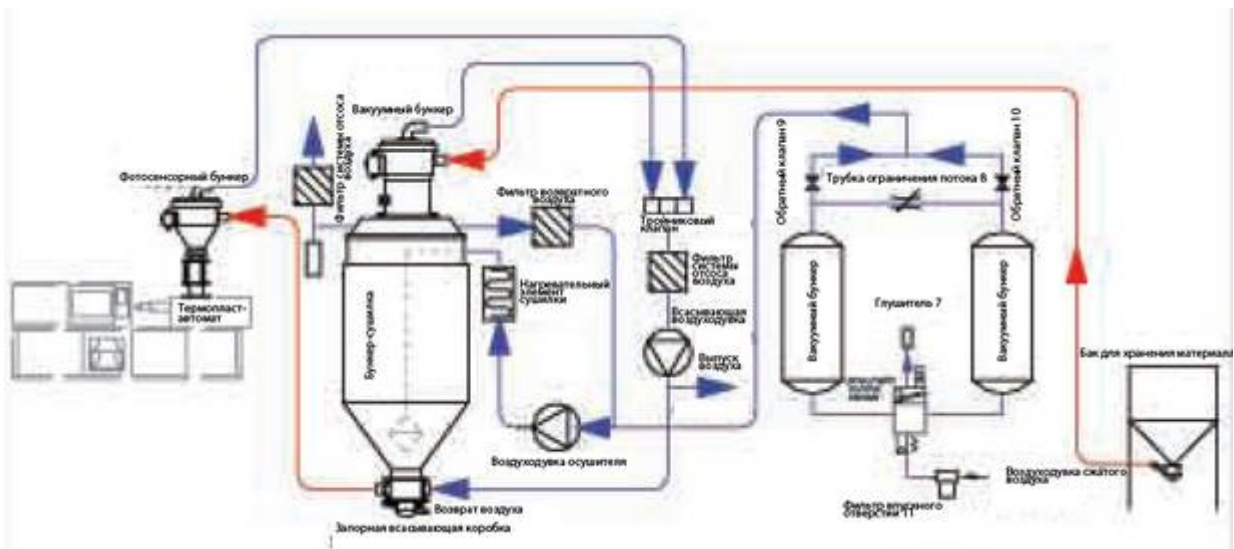
**Осушение воздуха:** применяемая технология основывается на принципе перехода воды из жидкого состояния в газообразное (превращения в пар) под воздействием высокой температуры. После того, как вода под воздействием высокой температуры превращается в пар, влага с материала отсасывается сжатым воздухом, подаваемым от воздуходувки. Часть воздуха с влагой выпускается через фильтр отверстия для удаления влаги из системы. После прохождения через фильтр трубы возврата воздуха, большая часть воздуха подлежит рециркуляции.

**Функция двухэтапной передачи:** всасывающая сила воздуходувки сжатого воздуха создает вакуум внутри бункера-сушилки, вследствие чего образуется разность между давлением воздуха в бункере и давлением окружающего воздуха. Под действием разности давления и непрерывно действующей всасывающей силы, материалы вместе с паровоздушной смесью передаются в бункер-сушилку. За счет наличия заграждающего фильтра, материал накапливается в бункере для осушения, а воздух с частицами влаги выпускается через воздуховыпускное отверстие. Функция двухэтапной передачи, главным образом, выполняется за счет открытия/закрытия тройникового клапана запорной всасывающей коробки, которая, во избежание утечки, обеспечивает всасывание и рециркуляцию воздуха по замкнутому контуру.

**Принцип работы уменьшающего тепло регенерирующего устройства:** проходя через фильтр впускного отверстия 11, сжатый воздух попадает в бункер-сушилку 1 (либо в бункер-сушилку 2) через пневматический запорный клапан 1. После этого, сжатый воздух поглощает частицы влаги с обрабатываемого материала с использованием слоя влагопоглотителя, после чего снова выпускается в систему через обратный клапан 9 (или 10), и, в конечном итоге, выходит через воздуховыпускное отверстие, чтобы осушить и очистить следующую порцию воздуха. Часть высушенного воздуха (около 15%) попадает в бункер-сушилку 2 (или в бункер-сушилку 1) через трубку ограничения потока воздуха 8, после чего выдувается и регенерируется при помощи влагопоглотителей, также вступающих в контакт с насыщенным водой. После этого воздух передается через пневматический запорный клапан 1 и выходит из глушителя 7. Цикл регенерации выполняется за счет переменной работы бункеров-сушилок 1 и 2.



Принцип работы загрузчика-сушилки SDL-U



Принцип работы загрузчика-сушилки SDL-U-HD

## Опции



Для работы с:

SHR-U бункер приемник, полностью сделанный из нержавеющей стали, с механической крышкой и магнитным герконом используется для установки на бункер сушилку для передачи сухого материала без какого-либо загрязнения.



SHR-U-E бункер приемник, полностью сделанный из нержавеющей стали, со стеклянной трубкой и настраиваемыми сенсорами уровня материала используется для передачи сухого материала прямо принимающее отверстие литейного станка.

## Чертеж



## Спецификация

Модель SDL-	20U (-HD)	40U (-HD)	80U (-HD)	120U (-HD)	160U (-HD)	230U (-HD)	300U (-HD)	450U (-HD)	600U (-HD)	750U (-HD)	900U (-HD)	1200U (-HD)
Осушающая воздуходувка (кВт 50/60 Гц)	0.05/ 0.058	0.12/ 0.14	0.12/ 0.14	0.12/ 0.14	0.12/ 0.20	0.12/ 0.20	0.18/ 0.28	0.18/ 0.28	0.55/ 0.63	0.55/ 0.63	0.55/ 0.63	1.1/ 1.25
Подающая воздуходувка (кВт 50/60 Гц)	0.75/ 0.85	0.75/ 0.85	0.75/ 0.85	0.75/ 0.85	0.75/ 0.85	1.5/ 1.8	1.5/ 1.8	1.5/ 1.8	1.5/ 1.8	1.5/ 1.8	2.4/ 3.0	2.4/ 3.0
Нагреватель (кВт)	2.2	3	3.9	3.9	6	6	12	12	18	18	18	24
Диаметр воздухохода (дюйм)	2	2	2.5	2.5	3	3	3	3	4	4	4	4
Диаметр воздуховыхода (дюйм)	1.5	1.5	2	2	2.5	2.5	2.5	2.5	3	3	4	4
Диаметр подающей трубы (дюйм)	1.5	1.5	1.5	1.5	1.5	1.5	1.5	1.5	1.5	1.5	2	2
Емкость бункера-сушилки (л)	20	40	80	120	160	230	300	450	600	750	900	1200
Бункер SHR-U-E (л)	3	3	6	6	6	12	12	12	12	12	24	24
Бункер SHR-U (л)	3	3	6	6	6	12	12	12	12	12	24	24
Размеры (мм)	W	1035	1035	1035	1035	1400	1400	1400	1400	1960	1960	1960
	D(D1)	800/ 950	800/ 950	800/ 950	800/ 950	1000/ 1180	1000/ 1180	1000/ 1180	1000/ 1180	1450/ 1450	1450/ 1450	1450/ 1450
	H	1200	1300	1550	1800	1880	2160	2020	2420	2450	2720	2610
Вес (кг)	110	120	130	195	215	240	310	350	435	500	550	600

Примечания:

- 1) Модели с безнагревными осушающими компактными сушилками обозначены с "HD".
- 2) Модели с отполированными внутри бункерами обозначены с "P".
- 3) Модели, обеспечивающие температуру сушения до 180°C, обозначены с "HT".
- 4) Поставляется сжатый воздух 4-6 бар.
- 5) Источник питания 3Ф, 230 / 400 / 460 / 575 В, 50 / 60 Гц.

Мы оставляем за собой право изменять спецификацию товара без предварительного уведомления.