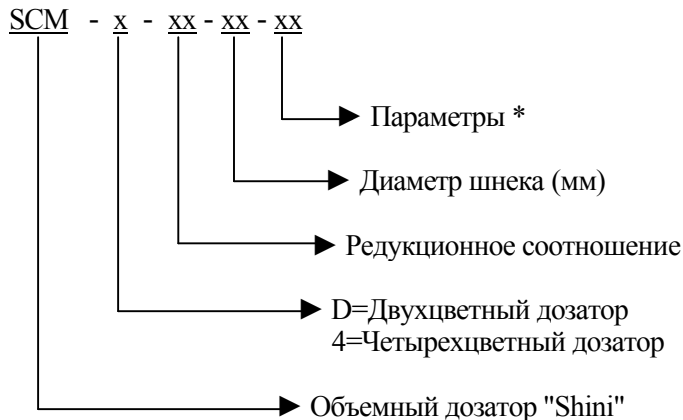


Дозаторы материала по объему SCM



Одноцветный SCM

■ Принцип кодирования



Примечания: *

MS=Оснащен смесителем

CE=CE соответствие

■ Особенности

Стандартная комплектация

- В конструкции шнекового дозатора красителя используется хромированный, полированный шнек.
- Конструкция изготовлена из быстросъемных деталей, удобна в эксплуатации, очистке, монтаже.
- Стандартный дозатор комплектуется магнитным улавливателем с распашной дверцей для удобной очистки. Предотвращает попадание металла в литьевую или экструзионную машину.
- Внешние сигналы могут напрямую управлять включением дозатора. Относится к подключению циклической работы на термопластавтомате.
- Блок управления имеет 50 настроек в памяти, не зависит от сбоев питания. При отключении электроэнергии работа и настройки дозатора возобновляются при возобновлении питания.
- Функция принудительной очистки материала. Удобно при смене основного сырья.

Особенности SCM

- Применяется для работы на экструдерах без перенастройки, для подключения к термопластавтомату на циклическую работу требуется изменить настройку подключения согласно прилагаемой инструкции.
- Скорость вращения может быть автоматически скорректирована в соответствии со скоростью вращения экструдера, фиксированный процент которой поддерживается мастером настроек.
- Для использования в дальнейшем может быть сохранено до 50 рецептов, включая данные о продолжительности выгрузки материала и веса готовых продуктов (в случае экструдера в программу записывается значение максимальной производительности в минуту).
- Используется бесщеточный двигатель постоянного тока (DC), не требующий технического обслуживания.
- Через датчики в микропроцессор поступает информация о блокировке или перегрузках, благодаря чему машина автоматически останавливается, после чего активируется звуковой сигнал тревоги.
- Отдельные циклы литья могут быть настроены таким образом, чтобы присадки и красители можно было добавлять в смесь через определенные промежутки времени во время работы в целях обеспечения микро-дозирования материала.



SCM-D
Двухцветный дозатор



Четырехцветный дозатор
SCM-4



Установочная
платформа (Опция)

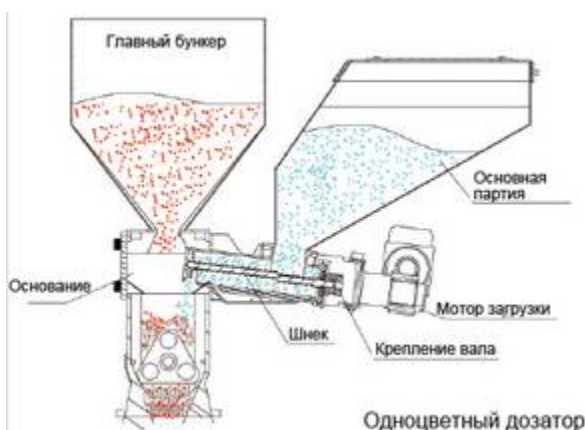
Дополнительная комплектация

- Для установки дозатора под бункер-сушилки SHD-100 или SHD-160U и моделей выше необходимы установочные платформы.
- При работе с моделью SCM-4 можно добавлять максимум 4 различных вида компонентов за одну партию.
- Доступны высокотемпературные дозаторы для ПЭТ литья.
- Дозатор может быть оснащен миксером для смешивания компонентов перед входом в материальный цилиндр.
- Датчик низкого уровня включает аварийный сигнал при недостаточном количестве материала.
- Упрощенный блок управления легче в эксплуатации по сравнению со стандартным, имеет функции настройки скорости вращения и цикла литья.

■ Применение

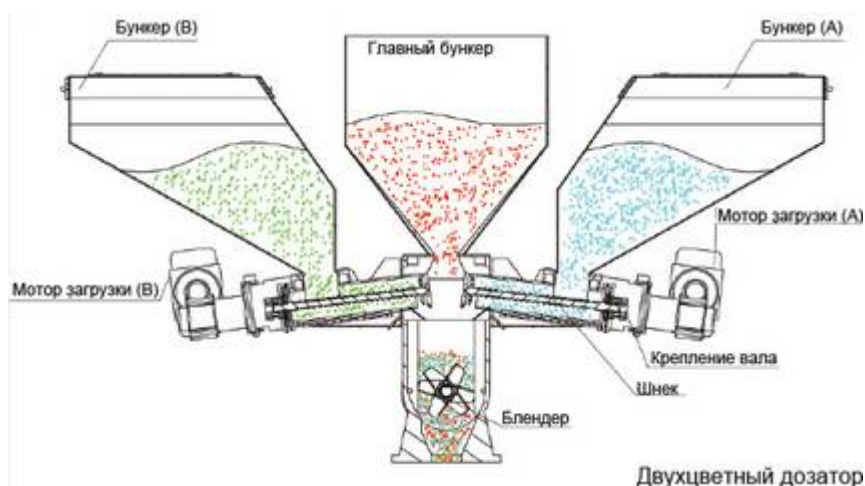
Объемный дозатор серии SCM предназначен для автоматического пропорционального смешивания первичного и вторичного материалов, основной и добавочной партий. Шестеренчатый редуктор с передаточным числом 38:1 или 75:1 соединен с дозирующим шнеком 12, 14 или 16 мм в диаметре и позволяет обеспечивать производительность от 0,1 до 32 кг/ч. При необходимости можно собрать двухцветный дозатор из двух одноцветных. В случае использования четырехцветных дозаторов, при помощи оборудования можно выполнять автоматическое смешивание сразу пяти компонентов за одну партию.

■ Принцип работы

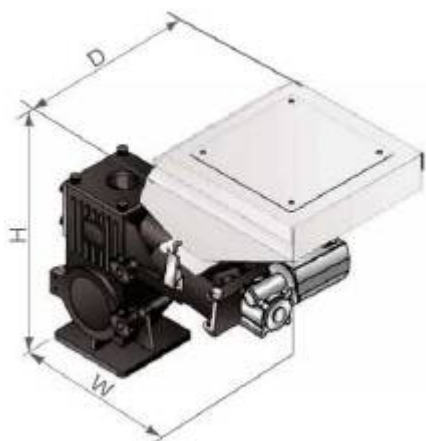


При включении блока управления дозатора, шнек начинает вращаться согласно заданным параметрам дозирования. Усилие вращения от двигателя на шнек передается через соединительную муфту. Цветные добавки в бункер для красителя загружаются вручную или вакуумным автозагрузчиком, типа SAL330. Основное сырье в центральный бункер загружается вакуумным автозагрузчиком, типа SAL330, для которого на откидной крышке предусмотрено технологическое отверстие. Шнек подает краситель к основному сырью с заданной скоростью вращения на основании введенных параметров.

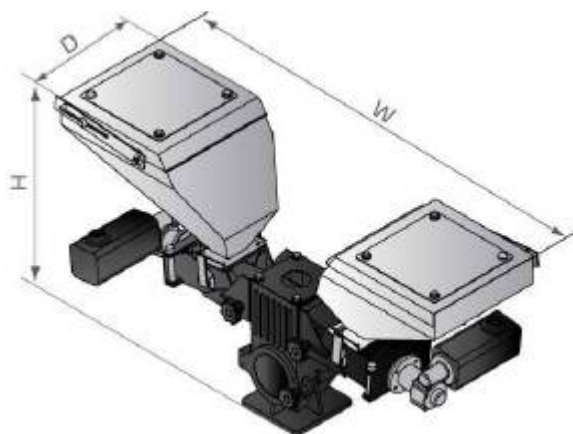
В работе двухцветного дозатора красителя вращение шнеков задается при вводе параметров индивидуально по каждому шнеку.



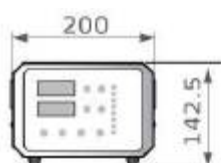
Габаритные размеры



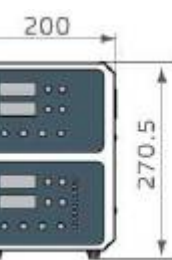
Одноцветный дозатор



Двухцветный дозатор



Блок управления (одноцветный)



Блок управления (двухцветный)



Технические характеристики

Модель	Одноцветные дозаторы										Двухцветные дозаторы		
	SCM-38-30	SCM-38-20	SCM-38-16	SCM-38-14	SCM-38-12	SCM-75-30	SCM-75-20	SCM-75-16	SCM-75-14	SCM-75-12	SCM-D-38/38	SCM-D-38/75	SCM-D-75/75
Мощность двигателя (кВт, 50/60Гц)	0.06	0.06	0.06	0.06	0.06	0.06	0.06	0.06	0.06	0.06	0.06 x 2	0.06 x 2	0.06 x 2
Мощность миксера (кВт, 50/60Гц)	0.09	0.09	0.09	0.09	0.09	0.09	0.09	0.09	0.09	0.09	0.09	0.09	0.09
Диаметр шнека (мм)	30	20	16	14	12	30	20	16	14	12	**	**	**
Производительность (кг/ч)	14~123	7~60	1.1~32	0.6~20	0.3~10	6~62	4.4~34	0.5~15	0.2~8	0.1~4	*	*	*
Объем бункера (л)	10	10	10	10	10	10	10	10	10	10	10	10	10
Передачное соотношение	38:1	38:1	38:1	38:1	38:1	75:1	75:1	75:1	75:1	75:1	38:1 / 38:1	38:1 / 75:1	75:1 / 75:1
Бункер материала (л)	Опция (15)	Опция (15)	Опция (15)	Опция (15)	Опция (15)	Опция (15)	Опция (15)	Опция (15)	Опция (15)	Опция (15)	Опция (15)	Опция (15)	Опция (15)
Миксер	Опция	Опция	Опция	Опция	Опция	Опция	Опция	Опция	Опция	Опция	Опция	Опция	Опция
Напольные подставки	Опция	Опция	Опция	Опция	Опция	Опция	Опция	Опция	Опция	Опция	Опция	Опция	Опция
Габаритные размеры													
H (мм)	520	520	520	520	520	520	520	520	520	520	615	615	615
W (мм)	610	610	610	610	610	610	610	610	610	610	1045	1045	1045
D (мм)	335	335	335	335	335	335	335	335	335	335	335	335	335
Вес (кг)	29	29	29	29	29	29	29	29	29	29	50	50	50

- Прим: 1) "*" означает, что емкостная мощность зависит от выбранной модели, для справки смотрите данные одноцветного дозатора. Например: емкостная мощность SCM-D-38-16 / 38-14 равна 1,7-52 кг / час.
- 2) "***" означает, что внешний диаметр шнека зависит от выбранной модели.
- 3) Для дозаторов с дополнительно установленным миксером в конце модели добавляется "MS".
- 4) Указанная производительность по всем моделям, имеют объемную плотность 1,2 кг/л, диам. 2 ~ 3 мм. Испытания проводились при непрерывной работе.
- 5) Стандартные модели требуют подключение к питанию 115 / 230V, 50 / 60Гц, Модели с миксером требуют подключение к питанию 3Ф, 230 / 400 / 460 / 575VAC, 50 / 60 Гц.